

INKOS[®]

Flotace

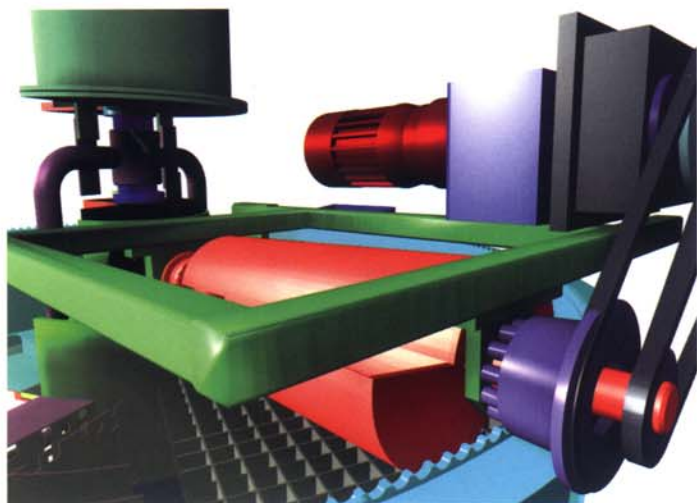
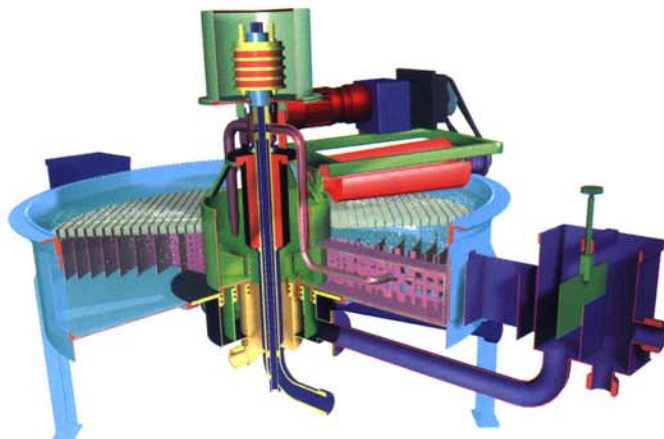
Rotační flotátor Supraflot LC

je vhodný pro čištění silně znečištěných odpadních nebo technologických vod. Zařízení pracuje na principu nulové rychlosti, kdy množství ramenem přiváděné surové vody s recyklem je shodné s množstvím ramenem odváděné vyčištěné vody s flotátem, který zajišťuje optimální podmínky pro flotaci.

Surová voda je do flotátoru přiváděna po smíchání s tlakovou vodou nasycenou vzduchem zadní plochou otočného ramene. Přední plochou téhož ramene je odváděna vyčištěná voda. Sběr flotátu (kalu) je prováděn rotačním sběračem s odvodem středem flotátoru. Díky svému technickému řešení, možnosti regulace rychlosti otáčení ramene a výšky hladiny ve flotátoru udržuje Supraflot LC konstantní podmínky procesu i při změnách vstupních parametrů.

Výhody zařízení:

- vysoká účinnost separace, až 99%
- minimální rozměry zařízení, až 20x menší objem proti jiným typům
- vysoké zahuštění kalů, až 7%
- široký rozsah velikostní řady, 5 - 1 500 m³/h
- automatické najíždění a odstavení provozu
- bezobslužný provoz
- velmi příznivý poměr cena / výkon
- proti jiným zařízením velmi vysoké indexy výkon / účinná plocha a objem



Oblasti použití tlakovzdušné flotace

PRŮMYSLOVÉ ODPADNÍ VODY – potravinářský, papírenský, textilní, chemický průmysl.

V masném i mlékárenském průmyslu je značná produkce odpadních vod, jak z výroby, tak v případě masného průmyslu z porážky, které jsou značně znečištěny s vysokým obsahem tuků. V tomto případě lze s výhodou použít flotaci. Odpadní vody po svém hrubém předčištění a koagulaci přicházejí na flotační zařízení, kde dochází k separaci. Flotát je odváděn k dalšímu zpracování a vyčištěná voda splňuje limity kanalizace.



Flotační stanice v mlékárně

Tlakovzdušná flotace je jednou z nejprogresivnějších metod čištění a úpravy vod, dostatečně prověřenou praxí s množstvím instalací.

Její podstatou je separování nečistot z kapalin jemnými bublinkami plynu rozptýlenými v kapalině. Bublínky se přichytávají na vločky nerozpuštěných látek a vynášejí je na hladinu. Předřazením koagulace lze separovat též rozpuštěné látky vysrážené pomocí chemikálií.

Při tlakovzdušné flotaci je část vyčištěné kapaliny v samostatném zařízení pod tlakem nasycena vzduchem. Smícháním kapaliny nasycené vzduchem se surovou vodou se dosáhne vyšší účinnosti flotace.

Proces separace nerozpuštěných látek flotací lze využít též pro zahušťování kalových suspenzí.

INKOS dodává komplexní řešení čištění vod tlakovzdušnou flotací

Zkoušky flotace

- při každém řešení flotace provádíme laboratorní zkoušky pro optimalizaci účinnosti a ekonomičnosti procesu
- před novou instalací nebo na žádost zákazníka provádíme poloprovozní zkoušky v místě instalace s mobilní flotační jednotkou, která obsahuje standardní flotátor nejmenší velikosti

Dodávka zařízení

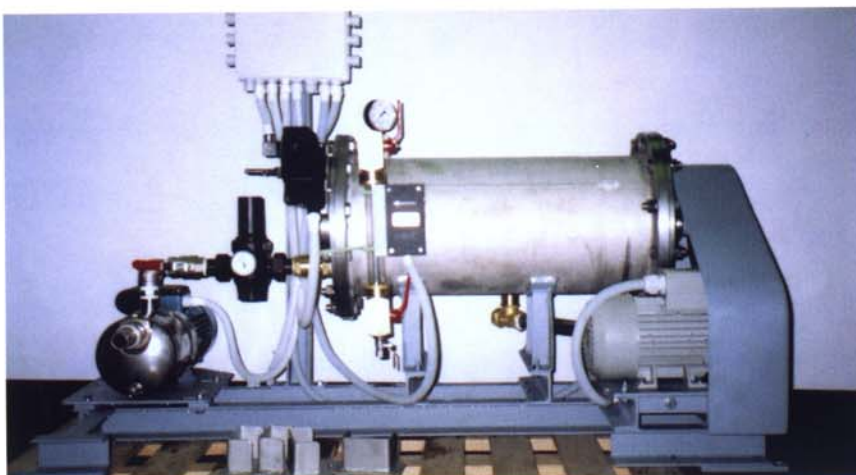
- rotační flotátor Supraflot LC
- směšovač SM pro tlakové sycení vody vzduchem
- flokulační reaktor
- chemické hospodářství
- řídicí systém s vizualizací
- veškeré příslušenství (nádrže, čerpadla, rozvaděč)

Dodávka služeb

- návrh optimální technologické sestavy
- realizační projekt
- montáž
- možnost dodávky na klíč
- záruční a pozáruční servis



Mobilní flotační jednotka



Směšovač SM pro tlakové sycení vody vzduchem

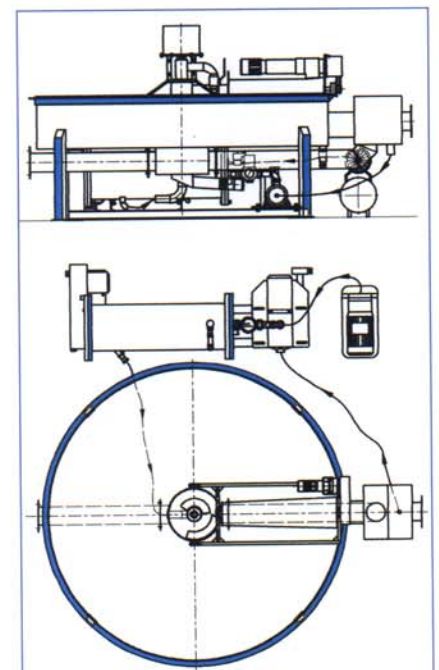
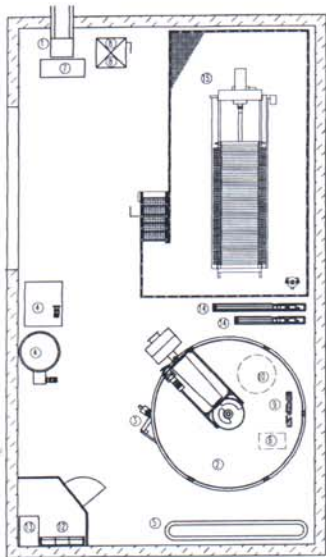


Schéma flotační jednotky

TECHNOLOGICKÉ VODY – metalurgie, petrochemie, celulóza, papír.

V papírenských provozech jsou významným zdrojem ztrát podsíťové vody z papírenských strojů. Stávající řešení ve většině případů odvádí tyto vody do sedimentační nádrže. Účinnost sedimentace je velmi nízká a množství buničiny odchází s odpadní vodou na čistírnu. Zkušenosti prokázaly vysokou účinnost flotace při zpracování těchto vod a ekonomicky zajímavé úspory.

Další oblastí použití flotace je čištění chladicích vod z různých technologických procesů. Voda která cirkuluje v chladicím okruhu se postupně znečišťuje různými mastnotami (oleji, mazacími tuky, prachem atd.). Během času znečištění narůstá a po dosažení kritické hodnoty je nutné chladicí okruh vypustit a znečištěnou vodu zlikvidovat, což je ekonomicky značně náročné. Zařazení flotátoru do chladicího okruhu řeší průběžné odstraňování mastnot a ostatních nečistot z chladicí vody.



Flotační stanice v hliníkárně

PITNÉ VODY

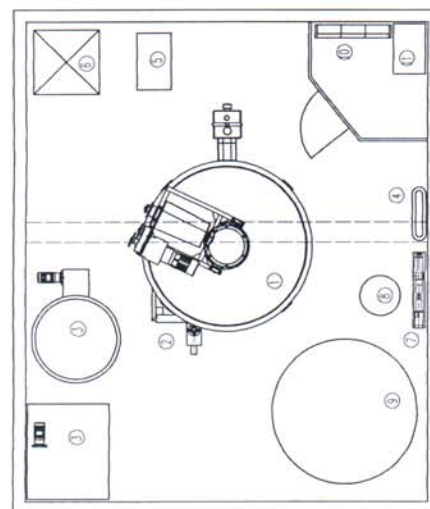
Flotace se na úpravách pitných vod s výhodou používá před pískovou filtrací. Její využití v technologii úpravy pitné vody nahrazuje sedimentaci, zvyšuje účinnost filtrace a snižuje prostorové nároky úpravy.

KOMUNÁLNÍ ODPADNÍ VODY

V oblasti komunálních ČOV lze s výhodou použít flotace náhradou za sedimentaci všude tam, kde vznikající kaly špatně sedimentují a mají přirozený sklon k flotaci. Flotace má oproti sedimentaci podstatně menší prostorové nároky.

ZAHUŠŤOVÁNÍ KALŮ

Použití flotace při zahušťování kalu před odvodněním vykazuje velkou úsporu prostoru a zrychlení procesu oproti klasickým způsobům.



Chemické hospodářství



Detail hladiny flotačního zařízení

