



INKOS[®]

Tlaková filtrace

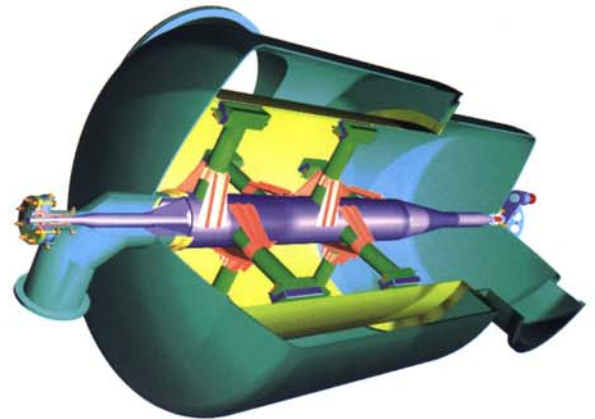
Samočisticí tlakové filtry FILTROMAX TF a TMF

jsou plně automatické kontinuální filtry určené k filtraci a mikrofiltraci vod a jiných kapalin pod tlakem. Filtrační přepážku může tvořit nerezové síto z děrovaného plechu, štěrbínové síto z nerezových trojúhelníkových drátů nebo komůrkové síto s kazetami se zalisovanou nerezovou tkaninou.

Filtry FILTROMAX bývají zpravidla osazovány ve výtlačném řádu za čerpadlem. Voda vstupuje do filtru v ose síta, prochází sítím a vnějším pláštěm je směřována do výstupního potrubí situovaného kolmo na osu síta. Po spuštění čistícího cyklu jsou nečistoty strhávány ze síta protiproudem přefiltrované vody do savek a dutou hřídelí do odpadního potrubí. Hřídel se savkami se během čistícího cyklu otáčí a zajišťuje vyčištění celého síta. Spuštění čistícího cyklu je řízeno rozdílem tlaků před a za sítím a časovačem.

Výhody zařízení:

- vysoká jemnost filtrace - od 8 μ m u mikrosítových filtrů TMF
- použití pro velké průtoky - až 10 000 l/s⁻¹ u filtrů TF
- jednoduchý postup demontáže a montáže síta při kontrole a servisu
- vysoká účinnost čistícího procesu stoprocentní vyčištění síta
- kontinuální proces filtrace a čištění bez přerušení provozu
- velmi příznivý poměr cena/výkon



štěrbínové síto



síto z děrovaného plechu



komůrkové síto

Oblasti použití tlakové filtrace

FILTRACE CHLADÍCÍ VODY – v energetice, chemii a metalurgii. Pro chlazení v elektrárnách je třeba filtrovat velké objemy vody před vstupem do vlastního chladicího okruhu. Použití velkých filtrů FILTROMAX TF je zde nejvhodnější a bylo prověřeno několikaletým provozem na elektrárnách v České republice i v zahraničí. Proti jiným řešením má hlavní výhodu ve velké filtrační ploše, účinnosti čištění síta a možnosti nátoků hrubých nečistot do 20 mm. Při velmi jemné filtraci chladících vod kompresoroven, kondenzátorů elektráren a různých strojů a zařízení jsou s výhodou používány mikrosítové filtry FILTROMAX TMF se štěrbínovým nebo komůrkovým sítím.



Filtrační stanice chladící vody v elektrárně

Sítová a mikrosítová tlaková filtrace je nejrozšířenější metodou odstraňování nerozpuštěných látek z kapalin.

Podstatou tohoto typu filtrace je zachycování mechanických nečistot na filtrační přepážce.

Tlaková filtrace je nejvhodnější metodou pro filtraci velkých průtoků. Automatické samočisticí filtry využívají k filtraci i k čištění síta provozního tlaku v potrubí.

U samočisticích filtrů je proces filtrace kontinuální a není třeba zdvojení filtračních jednotek.

INKOS dodává komplexní řešení tlakové filtrace kapalin

Zkoušky filtrace

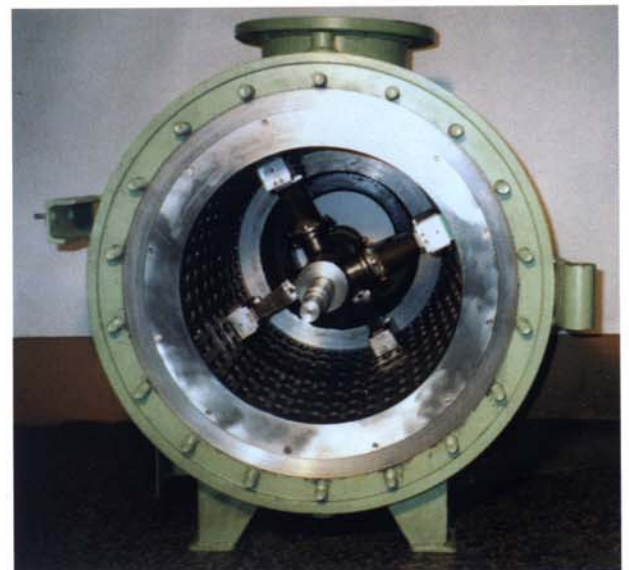
- při každém novém řešení filtrace provádíme laboratorní zkoušky pro optimalizaci z hlediska účinnosti a ekonomičnosti procesu
- na žádost zákazníka provádíme poloprovozní zkoušky v místě instalace

Dodávka zařízení

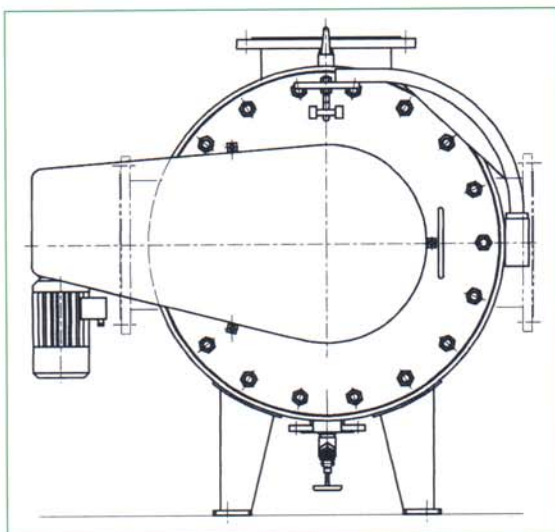
- samočisticí tlakový filtr FILTROMAX TF
- samočisticí tlakový mikrofiltr FILTROMAX TMF
- řídicí systém zajišťující bezobslužný provoz
- veškeré příslušenství (armatury, elektroinstalace)

Dodávka služeb

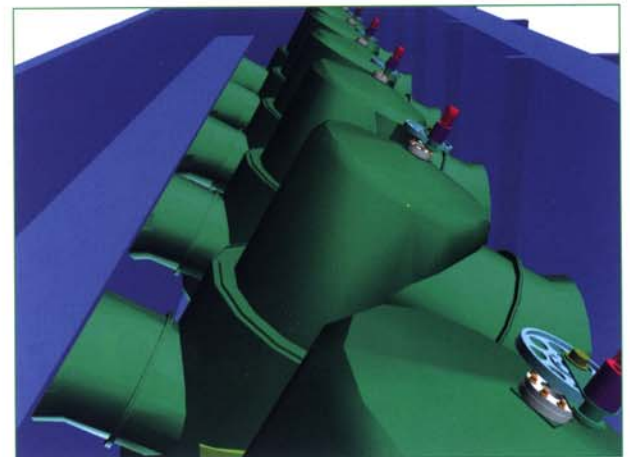
- návrh optimální technologické sestavy
- realizační projekt
- montáž
- možnost dodávky na klíč
- záruční a pozáruční servis



FILTROMAX TMF pohled na filtrační koš a savky



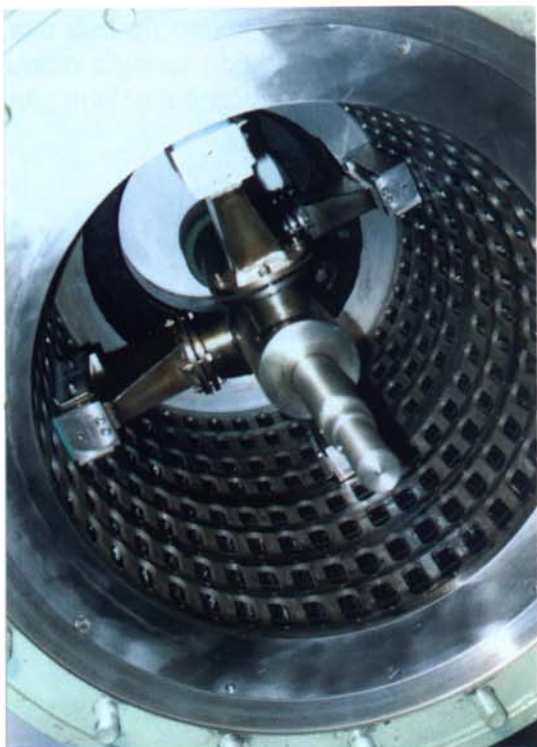
Obrázek FILTROMAXU TMF



Příklad umístění filtrů FILTROMAX TF

FILTRACE TECHNOLOGICKÉ VODY

Filtrace technologických vod obsahujících vlákna je složitá vlivem ucpávání filtrační přepážky tenkými, ale dlouhými vlákny. Konstrukční řešení filtrů FILTROMAX se šterbinovým sítím a mechanickou škrabkou umístěnou na savce tento problém odstraňuje. Škrabka uřezává zaklíněná vlákna a umožňuje dokonalé vyčištění síta.



Detail filtračního koše komůrkového síta a savek filtru FILTROMAX TMF

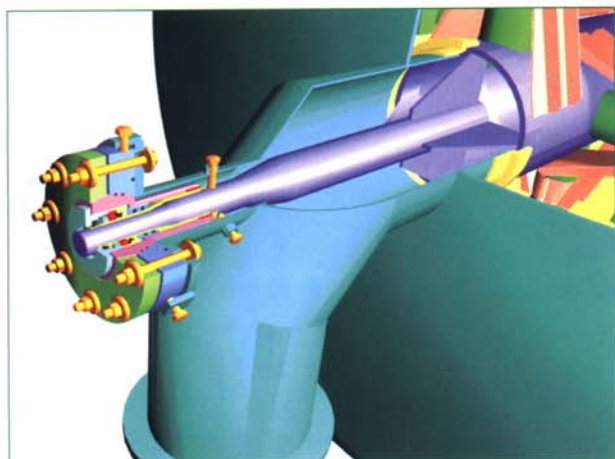
Škrabka uřezává zaklíněná vlákna a umožňuje dokonalé vyčištění síta.

Filtraci velmi jemných mechanických částic při velkých průtocích v technologických i pitných vodách řeší FILTROMAX TMF s kazetami se zalisovaným tkaným nerezovým sítím. Použití kazet zvětšuje filtrační plochu a umožňuje využití velmi jemných sítí (od 8 μ m). Krokový mechanismus odsávacího systému zajišťuje přesné nastavení savky a tím vysokou účinnost čistícího cyklu.



Filtrace v textilním průmyslu

FILTRACE PITNÉ VODY – při filtraci pitné vody se mikrofiltry FILTROMAX TMF uplatňují při předfiltraci mechanických nečistot před stupem na úpravnu. S výhodou jsou rovněž osazovány před pískové filtry pro prodloužení filtračního cyklu, zvýšení účinnosti filtrace a snížení spotřeby prací vody.



Detail uložení hřídele se savkami v odsávacím potrubí



Detail savek a odsávacího hřídele filtru FILTROMAX TF, průtok 10m³/s



INKOS, Vinohradská 76, 618 00 Brno, Česká republika

Tel: 05/48216392 Fax: 05/48226125, e-mail: inkos@inkos.cz, <http://www.inkos.cz/>

